

WEGLEITUNG

ZUR PRÜFUNGSORDNUNG

mit detaillierten Bestimmungen über die
Eidg. Höhere Fachprüfung

Leiterin, Leiter von sozialen und sozialmedizinischen Organisationen

Gültig ab 01.01.2025

Inhaltsverzeichnis

1. Einleitung	3
2. Informationen auf www.examen-sozmed.ch	3
3. Präzisierungen zu den Zulassungsbedingungen zur Abschlussprüfung	3
3.1 Erforderliche Kenntnisse der Branche	3
3.2 Nachweis von 3 resp. 5 Jahren Berufserfahrung	4
3.3 Führungserfahrung und Führungsposition	4
3.4 Gleichwertigkeit bisheriger Kompetenznachweise	5
3.5 Gleichwertigkeit anderer Modulabschlüsse	5
3.6 Nachteilsausgleich für Menschen mit Beeinträchtigung	5
4. Das Kompetenzmodell	5
4.1 Handlungskompetenzen im Überblick	5
4.2 Kompetenznachweise	6
4.3 Kreismodell der Organisationsführung als Grundlage der Prüfung	7
5. Höhere Fachprüfung	8
5.1 Übersicht über die Prüfungsteile	8
5.2 Leitfäden und Beurteilungsraster	8
5.3 Beurteilung	8
5.4 Datenschutz und Vertraulichkeit	9
6. Beschwerdeverfahren	9
7. Erlass	9
ANHANG A	10
Übersicht der Handlungskompetenzen einer Leiterin, eines Leiters von sozialen und sozialmedizinischen Organisationen	10
Übersicht der personalen und sozialen Kompetenzen einer Leiterin, eines Leiters von sozialen und sozialmedizinischen Organisationen	12
Ausführliche Beschreibung des Anforderungsniveaus für die Handlungskompetenzbereiche HKB und der Handlungskompetenzen HK	13
ANHANG B	27
Definition der Verantwortungsstufe, des Spezialisierungsgrads und des Komplexitätsniveaus der in den Modulen 6 – 10 vermittelten Kompetenzen	27
Beschreibungen der Module 6 – 10	28

1. Einleitung

Die eidg. Höhere Fachprüfung Leiterin, Leiter von sozialen und sozialmedizinischen Organisationen ist in der Prüfungsordnung vom 17. Februar 2023 geregelt. Die hier vorliegende Wegleitung und die Leitfäden zu den drei Prüfungsteilen präzisieren die Vorschriften der Prüfungsordnung. Sie richten sich in erster Linie an die Kandidatinnen und Kandidaten der Höheren Fachprüfung (HFP), an die Prüfungsexpertinnen und -experten sowie an die Anbietende der vorbereitenden Kurse. Die Wegleitung und die Leitfäden werden von der Qualitätssicherungskommission erlassen, periodisch überprüft und nach Bedarf angepasst.

2. Informationen auf www.examen-sozmed.ch

Alle prüfungsrelevanten Informationen und Unterlagen sind unter www.examen-sozmed.ch aufgeschaltet, namentlich:

- Prüfungsordnung, Wegleitung, Leitfäden
- Informationen zu
 - Prüfungsausschreibung und -anmeldung
 - Terminen und Kosten inkl. Subventionsmöglichkeiten
 - Modulanbietende
 - Gleichwertigkeitsanfragen
 - Verlängerung der Gültigkeit von Kompetenznachweisen
 - Abmeldung
- Exemplarische Prüfungsaufgaben

3. Präzisierungen zu den Zulassungsbedingungen zur Abschlussprüfung

3.1 Erforderliche Kenntnisse der Branche

Nachzuweisen ist der Besuch von Veranstaltungen im Umfang von 160 Lektionen à 45 Minuten. Die Inhalte der besuchten Kurse müssen einen Branchenbezug zum sozialen und sozialmedizinischen Bereich aufweisen, dabei geht es um vertiefte Fachkenntnisse in einem Teilbereich (Gerontologie, Heilpädagogik, Kinder- und Jugendhilfe o. ä.). Es können betriebsinterne oder -externe Kurse von einer Lektion bis zu mehrtägigen Kursen angerechnet werden. Die Kandidatinnen und Kandidaten stellen ihre Branchenkenntnisse mithilfe des Formulars «Branchenkenntnisse» zusammen. Das vollständig ausgefüllte Formular kann zur Überprüfung bereits vor dem Anmeldetermin beim Prüfungssekretariat eingereicht werden. Dieses bestätigt den Nachweis der Branchenkenntnisse gemäss den Vorgaben der QS-Kommission. Für die Anmeldung zur Prüfung ist dann – für den Nachweis der Branchenkenntnisse – lediglich die Bestätigung der QS-Kommission einzureichen.

Wird das Formular zusammen mit der Anmeldung zur Prüfung eingereicht, fliesst das Ergebnis der Überprüfung der Branchenkenntnisse direkt in den Zulassungsentscheid ein. Praktika in der eigenen oder einer fremden Institution werden nicht als besuchte Kurse anerkannt.

3.2 Nachweis von 3 resp. 5 Jahren Berufserfahrung

Nachweis von 3 resp. 5 Jahren Berufserfahrung in sozialen oder sozialmedizinischen Organisationen: Mit einem Pflichtenheft/Stellenbeschreibung oder einem Arbeitszeugnis belegen die Kandidatinnen und Kandidaten, dass sie nach dem verlangten Berufsabschluss während der geforderten Dauer in sozialen und/oder sozialmedizinischen Organisationen gearbeitet haben. Teilzeitpensen werden pro rata temporis (anteilmässig auf Zeitabschnitte, in Abhängigkeit von der Dauer der Zeitabschnitte) angerechnet.

Die Dauer der spezifischen Berufserfahrung wird bis 4 Monate nach dem Anmeldetermin berücksichtigt. Die Lehr- und/oder Studienzeit wird nicht als Berufserfahrung angerechnet.

Die Berufserfahrung muss im Hinblick auf die Höhere Fachprüfung nicht zwingend eine betreuerische, agogische oder pflegerische Aufgabe beinhalten.

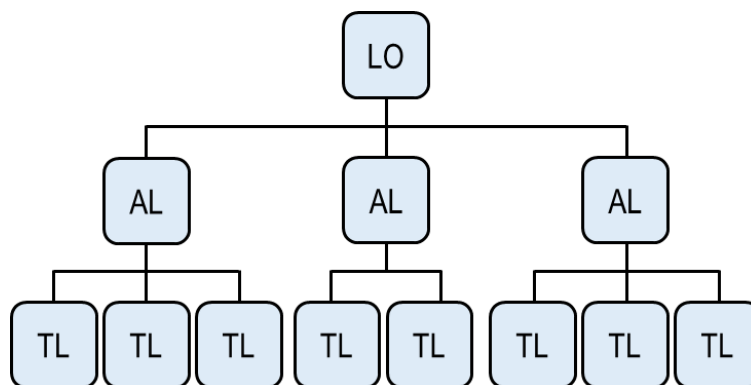
3.3 Führungserfahrung und Führungsposition

Nachweis der Führungserfahrung

Nachweis der Führungserfahrung von 3 Jahren in sozialen und/oder sozialmedizinischen Organisationen mind. auf der Stufe Teamleitung: Die geforderte Führungserfahrung im Hinblick auf die Höhere Fachprüfung kann in jeder Branche stattgefunden haben.

Erfahrung in der Führungsposition

Erforderliche Erfahrung in der Führungsposition als Leiterin, Leiter eines Bereichs oder einer Abteilung einer Organisation im Sozial- oder Gesundheitsbereich: Die Leitung eines Bereichs beinhaltet i. d. R. die Führung von Teamleiterinnen und Teamleitern resp. Gruppenleiterinnen und Gruppenleitern (Führung von Führenden bzw. «indirekte Führung»).



LO – Leiterin, Leiter von sozialen und sozialmedizinischen Organisationen

AL – Abteilungs- oder Bereichsleitende

TL – Team- oder Gruppenleitende

Bei Kleinstorganisationen (<10 Mitarbeitende) beinhaltet die Erfahrung in der Führungsposition strategische Verantwortung und betriebswirtschaftliche Entscheidungskompetenz. Eine rein operative, ausführende Funktion ohne strategische Verantwortung und betriebswirtschaftliche Kompetenz genügt nicht.

Die erforderliche Führungserfahrung ist mit schriftlichen Dokumenten (z. B. Pflichtenhefte/Stellenbeschreibung, Organigramm, Arbeitszeugnisse) zu belegen.

3.4 Gleichwertigkeit bisheriger Kompetenznachweise

Die Kompetenznachweise der bisherigen Module (gemäss. Prüfungsordnung vom 14. Juli 2011) sind den Kompetenznachweisen der Module gemäss Prüfungsordnung vom 17. Februar 2023 gleichgestellt. Für die formale Zulassung zur Prüfung spielt es keine Rolle, nach welcher Prüfungsordnung die Kompetenznachweise abgelegt wurden. Die QSK empfiehlt den Kandidatinnen und Kandidaten mit Kompetenznachweisen gemäss bisheriger Regelung vom 14. Juli 2011, sich spezifisch auf die Prüfung gemäss neuer Prüfungsordnung vom 17. Februar 2023 vorzubereiten.

3.5 Gleichwertigkeit anderer Modulabschlüsse

Auf Antrag der Prüfungskandidatin bzw. des Prüfungskandidaten entscheidet die QS-Kommission im Einzelfall über die Äquivalenz von anderen Kompetenznachweisen. Nähere Informationen zum Verfahren finden sich in der «Wegleitung zur Gleichwertigkeitsbeurteilung von Kompetenznachweisen». Die für die Überprüfung anfallenden Kosten werden der Prüfungskandidatin bzw. dem Prüfungskandidaten verrechnet.

3.6 Nachteilsausgleich für Menschen mit Beeinträchtigung

Das Vorgehen ist im entsprechenden Merkblatt auf der Internetseite des SBFI beschrieben. Link SBFI: [Merkblatt: Nachteilsausgleich für Menschen mit Behinderungen](#)

3.7 Kandidatinnen und Kandidaten ohne Anstellung

Kandidatinnen und Kandidaten ohne aktuelle Anstellung beschreiben und reflektieren ein komplexes Projekt aus der eigenen, früheren Praxis. Dies muss in der Arbeit entsprechend deklariert werden.

4. Das Kompetenzmodell

4.1 Handlungskompetenzen im Überblick

Im Rahmen des Revisionsprojekts haben Praxisexpertinnen und -experten eine differenzierte Übersicht der für Leiterinnen und Leiter von sozialen und sozialmedizinischen Organisationen relevanten Handlungskompetenzen mit den relevanten personalen und sozialen Kompetenzen zusammengestellt (siehe Anhang A). Diese bilden die Grundlage für die im Anhang B beschriebenen Module der Höheren Fachprüfung Leiterin, Leiter von sozialen und sozialmedizinischen Organisationen und für die Festlegung der Bewertungskriterien für die Abschlussprüfungen.

Übersicht der Module

Module 1 – 5: Eidgenössische Berufsprüfung Teamleiterin, Teamleiter in sozialen und sozialmedizinischen Organisationen

Modul 1:	Sich führen
Modul 2:	Andere führen
Modul 3:	Die Teamorganisation planen und sicherstellen
Doppelmodul 4/5:	Ziele setzen und Qualität sichern

Module 6 – 10: Höhere Fachprüfung Leiterin, Leiter von sozialen und sozialmedizinischen Organisationen

Modul 6:	Leadership entwickeln
Modul 7:	Personalwesen gestalten; Marketing und Kommunikation steuern
Modul 8:	Organisation und Qualität entwickeln
Modul 9:	Finanzen steuern und Infrastruktur sicherstellen
Modul 10:	Strategien mitgestalten

Der Richtwert für den minimalen Gesamtaufwand für die Module 1 bis 5 beträgt 510 Lernstunden¹. Der Richtwert für den Gesamtaufwand für die Module 6 bis 10 beträgt ebenfalls 510 Lernstunden. Ein angemessener Anteil davon wird in physischer Präsenz erwartet.

4.2 Kompetenznachweise

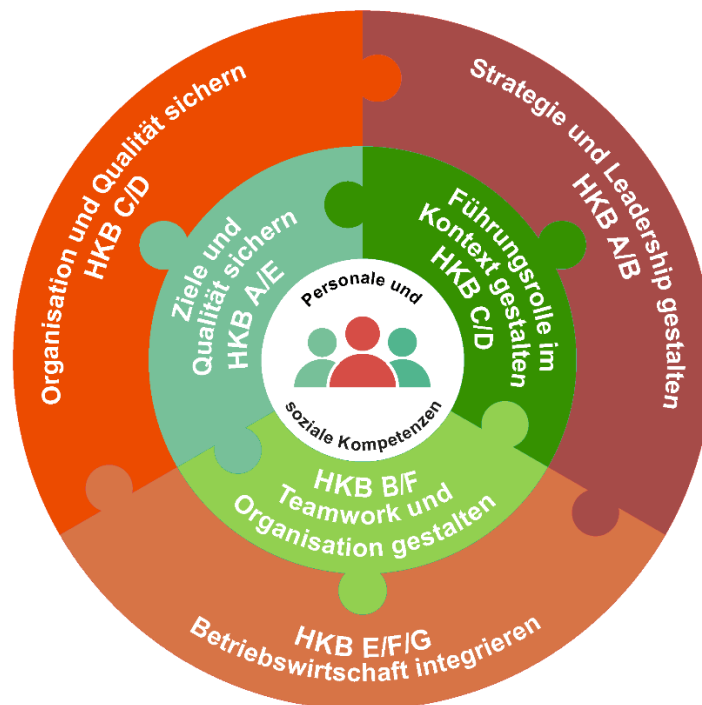
Jedes Modul wird mit einem spezifischen Kompetenznachweis abgeschlossen (siehe Modulbeschreibungen im Anhang B). Die Kompetenznachweise sind gemäss Ziff. 3.31d der Prüfungsordnung eine der Zulassungsbedingungen für die eidg. Prüfung. Auf Antrag der Modul anbietenden werden die spezifischen Kompetenznachweise durch die Qualitätssicherungskommission überprüft und anerkannt. Die «Wegleitung zur Anerkennung der Kompetenznachweise der Module» regelt die Details des Verfahrens.

Die Kompetenznachweise der Module haben eine Gültigkeit von 5 Jahren. Eine einmalige Verlängerung der Laufzeit um 2 Jahre erfolgt auf ein individuelles und kostenpflichtiges Gesuch (siehe weitere Informationen auf www.examen-sozmed.ch).

¹ Gemäss Art. 42 der Berufsbildungsverordnung BBV vom 19. November 2003 umfassen Präsenzzeiten den durchschnittlichen zeitlichen Aufwand für selbstständiges Lernen, Einzel- oder Gruppenarbeiten, weitere Veranstaltungen im Rahmen der jeweiligen Bildung, Lernkontrollen und Qualifikationsverfahren, die Einübung der Umsetzung des Gelernten in die Praxis und begleitete Praktika.

4.3 Kreismodell der Organisationsführung als Grundlage der Prüfung

Im Hinblick auf die beiden, aufeinander bezogenen Prüfungen (eidgenössische Berufsprüfung Teamleiterin, Teamleiter in sozialen und sozialmedizinischen Organisationen und Höhere Fachprüfung Leiterin, Leiter von sozialen und sozialmedizinischen Organisationen) mit je drei Prüfungsteilen wurde die differenzierte Übersicht der Handlungskompetenzen mit den personalen und sozialen Kompetenzen zu einem «Kreismodell der Organisationsführung» verdichtet (siehe Abbildung unten). Zum einen illustriert diese Darstellung, wie die beiden Abschlüsse ineinandergreifen. Zum anderen verdeutlicht sie, welche Segmente des Kreismodells (Führungssegmente) in den einzelnen Prüfungsteilen überprüft werden.



Im Zentrum des Kreismodells der Organisationsführung stehen personale und soziale Kompetenzen (siehe Anhang A).

Der grüne Kreis zeigt drei Führungssegmente bezogen auf die Funktion der Teamleiterin bzw. des Teamleiters in sozialen und sozialmedizinischen Organisationen:

- Führungsrolle im Kontext gestalten (Handlungskompetenzbereiche C und D)
- Teamwork und Organisation gestalten (Handlungskompetenzbereiche B und F)
- Ziele und Qualität sichern (Handlungskompetenzbereiche A und E)

Der rote Kreis zeigt drei Führungssegmente bezogen auf die Funktion der Leiterin bzw. des Leiters von sozialen und sozialmedizinischen Organisationen:

- Strategie und Leadership gestalten (Handlungskompetenzbereiche A und B)
- Betriebswirtschaft integrieren (Handlungskompetenzbereiche E, F und G)
- Organisation und Qualität sichern (Handlungskompetenzbereiche A und E)

Die Segmente des Kreismodells der Organisationsführung finden sich in den Beurteilungsrastern der Prüfungsteile wieder.

5. Höhere Fachprüfung

5.1 Übersicht über die Prüfungsteile

Die Abschlussprüfung umfasst gemäss Prüfungsordnung Ziff. 5.11 die folgenden modulübergreifenden Prüfungsteile:

Prüfungsteil	Art der Prüfung	Zeit
1 Diplomprojekt	schriftlich	vorgängig erstellt
2 Fallstudie mit Fachgespräch	mündlich	
a) in Dreiergruppe		110 min
b) in Zweiergruppe		95 min
3 Simulierte Führungssituation mit Fachgespräch	mündlich	90 min
	Total im Fall 2a)	200 min
	Total im Fall 2b)	185 min

5.2 Leitfäden und Beurteilungsraster

Aufgaben, Rahmenbedingungen sowie weitere Informationen und die Konkretisierungen der Beurteilungen sind in den drei folgenden Leitfäden beschrieben:

- Leitfaden zum Prüfungsteil 1: Diplomprojekt
- Leitfaden zum Prüfungsteil 2: Fallstudie mit Fachgespräch
- Leitfaden zum Prüfungsteil 3: Simulierte Führungssituation mit Fachgespräch

5.3 Beurteilung

Gemäss Ziff. 6.1 der Prüfungsordnung werden alle Prüfungsteile mit «bestanden» resp. «nicht bestanden» beurteilt. Die einzelnen Kriterien werden auf einer Skala von 0 – 3 beurteilt. Es gelten folgende Skalenwerte, die auch als «Punktzahlen» betrachtet werden können:

3	erfüllt
2	in wesentlichen Teilen erfüllt
1	in wesentlichen Teilen nicht erfüllt
0	nicht erfüllt

Ein Prüfungsteil gilt als «bestanden», wenn die Summe der Punkte mindestens 60 % der Maximalpunktzahl erreicht.

Beispiel: Bei einer Maximalpunktzahl von 44 Punkten ist der Prüfungsteil ab 27 Punkten bestanden.

Für alle Prüfungsteile erfolgt die Beurteilung mittels eines jeweiligen Beurteilungsrasters. Die Beurteilung basiert stets auf dem 4-Augen-Prinzip, d. h. sie wird von zwei Expertinnen, Experten vorgenommen.

5.4 Datenschutz und Vertraulichkeit

Es gilt das Prinzip der Vertraulichkeit – für alle an der Prüfung Beteiligten: Die Expertinnen und Experten, Figurantinnen und Figuranten und Kandidatinnen und Kandidaten sind bzgl. der Informationen, Erkenntnisse und Meinungen, die sie über Personen und Organisationen im Rahmen der Prüfung gewonnen haben, zur Diskretion verpflichtet. Mit der Teilnahme an der Prüfung akzeptieren sie die Diskretionsverpflichtung.

6. Beschwerdeverfahren

Das Beschwerdeverfahren ist in Ziff. 7.3 der Prüfungsordnung geregelt.

Die folgenden beiden Merkblätter des SBFI, abzuholen auf der Internetseite des SBFI, geben zusätzliche Informationen zum Akteneinsichtsrecht und zur Beschwerdeführung:

- Merkblatt Akteneinsichtsrecht
Link SBFI: [Merkblatt Akteneinsichtsrecht](#)
- Merkblatt Beschwerde gegen die Nichtzulassung zur Prüfung und die Nichterteilung des eidg. Fachausweises bzw. Diploms
Link SBFI: [Merkblatt: Beschwerde gegen die Nichtzulassung zur Prüfung und Nichterteilung des eidg. Fachausweises bzw. Diploms](#)

7. Erlass

Diese Wegleitung tritt am 1. Januar 2025 in Kraft.

Winterthur, den 14.05.2024

Präsidentin QS-Kommission



Mirjam Häubi

ANHANG A

Übersicht der Handlungskompetenzen einer Leiterin, eines Leiters von sozialen und sozialmedizinischen Organisationen

Handlungskompetenzbereiche HKB	Handlungskompetenzen HK				
A STRATEGIE auf Ebene der Organisation mitgestalten und umsetzen	A1 – Beiträge zur Entwicklung einer nachhaltigen Strategie unter Berücksichtigung vorgegebener normativer Werte und künftiger Entwicklungen leisten	A2 – Operative Ziele und Massnahmen auf Ebene der Organisation ableiten und umsetzen	A3 – Ergebnisse der operativen Ziele analysieren und Massnahmen im Rahmen der strategischen und normativen Vorgaben steuern	A4 – Zusammenarbeit mit den strategischen Führungsgremien pflegen und mitgestalten	
B LEADERSHIP gestalten und umsetzen	B1 – Innere Werte (Haltungen) und persönliches Handeln kritisch reflektieren und praxisbezogene Konsequenzen auf persönlicher sowie auf organisationspezifischer Ebene ableiten	B2 – Sich mit den Besonderheiten sowie den Veränderungen und Ungewissheiten im sozialen und sozialmedizinischen Bereich auseinandersetzen und Konsequenzen für die Organisation umsetzen	B3 – Die Interessen der Klientinnen, Klienten* unter besonderer Berücksichtigung ihrer Verletzlichkeit wahrnehmen und organisationsintern sowie nach aussen vertreten	B4 – Mitarbeitende zielorientiert und nachhaltig als Einzelpersonen und als Team führen	B5 – Das Zusammenwirken von interprofessionellen und interkulturellen Teams koordinieren (Diversität)
	B6 – Krisen und komplexe Situationen erkennen, analysieren, das Niveau der Verantwortung sowie der Intervention festlegen und deren Ausführung sicherstellen				
C ORGANISATION nachhaltig weiterentwickeln	C1 – Grundlegende Werte und Führungsgrundsätze gemeinsam mit den Mitarbeitenden festlegen und umsetzen	C2 – Eine auf die Bedürfnisse der Klientinnen, Klienten ausgerichtete Organisationskultur fördern	C3 – Eine Organisationskultur fördern, welche die Diversität der Mitarbeitenden und Klientinnen, Klienten berücksichtigt	C4 – Vorschläge für die Organisationsstruktur entwickeln sowie Veränderungsprozesse planen, steuern und evaluieren	C5 – Die Aufbau- und Ablauforganisation kontinuierlich überprüfen und deren Weiterentwicklung steuern
D QUALITÄT der Leistungen gewährleisten und weiterentwickeln	D1 – Ein Qualitätssystem entwickeln, einführen und dessen kontinuierliche Weiterentwicklung steuern	D2 – Den Qualitätsdiskurs in der Branche mitverfolgen, den Bedarf an Neuerungen wahrnehmen und, falls nötig, Massnahmen ableiten	D3 – Die Zusammenarbeit und Koordination der verschiedenen betroffenen Bereiche im Hinblick auf die Qualität der Leistungen steuern	D4 – Die Managementsysteme regelmässig überprüfen und anpassen	D5 – Risiken erkennen und Sicherheitsmassnahmen nachhaltig umsetzen

* Klientinnen, Klienten: Damit sind alle zu betreuenden Personen jeglichen Geschlechts gemeint (Kinder, Jugendliche, Menschen mit Beeinträchtigungen, betagte Menschen u. a. m.).

E – PERSONALWESEN nach- haltig gestalten	E1 – Eine nachhaltige Personalpolitik sicherstellen	E2 – Operative HR-Prozesse festlegen und implementieren (Gewinnung, Beurteilung, Entwicklung/Bildung, Honorierung, Verabschiedung der von Mitarbeitenden)	E3 – Die Berufs- und Weiterbildung in der Organisation fördern	E4 – Die notwendigen fachliche Kompetenzen in den Abteilungen/Teams unter Einbezug bestehender und neuer Berufsprofile sicherstellen	
F – Entwicklung von MARKE- TING-Massnahmen sowie KOMMUNIKATION intern und extern sicherstellen	F1 – Ein auf die Zielgruppen abgestimmtes Marketingkonzept festlegen und unter Berücksichtigung neuer Technologien umsetzen	F2 – Kommunikationskonzept auf Ebene der Organisation unter Berücksichtigung des Datenschutzes festlegen und umsetzen	F3 – Die Organisation repräsentieren und sich im professionellen Umfeld vernetzen	F4 – Die Corporate Identity und das Corporate Design mitgestalten	F5 – Krisenkommunikation intern und extern sicherstellen
G – Planung und Steuerung (Controlling) der FINAN- ZEN und INFRASTRUK- TUR der Organisation nachhaltig sicherstellen	G1 – Investitions- und Finanzprozesse strategiekonform festlegen und steuern	G2 – Periodische Finanzabschlüsse analysieren und notwendige Massnahmen einleiten	G3 – Die Liquidität der Organisation sicherstellen	G4 – Die notwendige Infrastruktur (Immobilien und Mobilien) sicherstellen	G5 – Die Funktionalität der Verwaltungsprozesse und Instrumente des Rechnungswesens (Betriebs- und Finanzbuchhaltung) der Organisation sicherstellen
	G6 – Funktionsfähige und sichere digitale Lösungen gewährleisten				

Übersicht der personalen und sozialen Kompetenzen einer Leiterin, eines Leiters von sozialen und sozialmedizinischen Organisationen

Personale Kompetenzen

1. **Beweglichkeit im Denken**
 - Analytisches und ganzheitliches Denken anwenden
 - Perspektiven- und Flughöhenwechsel beweisen
 - Priorisieren (dringlich/nicht dringlich, wichtig/weniger wichtig) und Schwerpunkte setzen
2. **Kritisches Selbst- und Rollenbewusstsein**
 - Sich selbst in Frage stellen, aber auch die eigenen Ressourcen kennen und nutzen – Selbstreflexionsfähigkeit zeigen
 - Sich der LO-Rolle und ihrer Gestaltungsmöglichkeiten gewahr sein – zwischen der Rolle und dem Selbst differenzieren
 - Ambiguität und Unsicherheiten, die sich aus der Führungsrolle ergeben, sehen und aushalten
3. **Begeisterungsfähigkeit**
 - Sich gegenüber Neuem (Themen oder Gedanken) offen zeigen – dies emotional zum Ausdruck bringen (emotionale Expressivität)
 - Bereitschaft/Fähigkeit haben, sich mit Themen, Menschen, Institution und der Branche zu identifizieren – Engagement entwickeln
 - Neugier demonstrieren – aktiv «wissen wollen», Fragen stellen, vertiefen
4. **Entscheidungskraft**
 - Autonom und begründet entscheiden (auch bei Diffusität)
 - Konsequenzen und Lateralwirkungen von Entscheiden antizipieren und einbeziehen
 - Eigene Entscheide verteidigen, aber auch kritisch hinterfragen
5. **Stressresistenz und Resilienz**
 - Wirksame Strategien zum konstruktiven Umgang mit Druck und Überlast nutzen
 - Eigene Grenzen/Grenzen anderer kennen und umsichtig damit umgehen; Grenzen setzen
 - Optimismus und «positive thinking» aktiv einbringen

Soziale Kompetenzen

6. **Kommunikative Fertigkeiten**
 - Sich kommunikativ zeigen und die kommunikative Ebene (in der Organisation) bewusst und geschickt bespielen/sichern
 - Den Willen und das didaktische Geschick, sich mitzuteilen, einbringen
 - Positiv auf Neues, Unbekanntes reagieren – sich in der Kommunikation würdigend und sensitiv zeigen
7. **Beziehungsgestaltung**
 - Die (Arbeits-)Beziehungen (in der Organisation) auf Wertschätzung, Respekt und Augenhöhe stützen
 - Einfühlungsvermögen (Empathie) zeigen und für die Beziehungsgestaltung nutzen
 - Sensitiv, aber klar Grenzen setzen können – den Umgang mit Nähe und Distanz zu anderen balancieren
8. **Delegationsfähigkeit**
 - Mitarbeitende mittels Delegation in die Verantwortung bringen und motivieren
 - Den eigenen Kontrollanspruch kritisch hinterfragen und steuern
 - Die erbrachte Leistung in ihrer Gesamtheit bewerten können (Ergebnis, Weg, Delegationsprozess)
9. **Kooperationskompetenz (Teamwork)**
 - Andere in Entscheidungs- und Problemlösungsprozesse einbeziehen
 - Die Ressourcen anderer erkennen und ins Spiel bringen – moderative Fertigkeiten haben
 - Andere motivieren – entsprechende Fertigkeiten demonstrieren
10. **Argumentations- und Durchsetzungsgeschick**
 - Begründet und wirkungsvoll argumentieren, aber auch offen sein für die Argumente/Einwände des Gegenübers
 - Behauptungswillen und -fähigkeit einbringen
 - Taktische Fertigkeiten ausspielen

Ausführliche Beschreibung des Anforderungsniveaus für die Handlungskompetenzbereiche HKB und der Handlungskompetenzen HK

HKB A	STRATEGIE auf Ebene der Organisation mitgestalten und umsetzen
------------------	---

Beschreibung des Handlungskompetenzbereichs:

Die für den jeweiligen Tätigkeitsbereich und sein Zielpublikum verbindlichen rechtlichen Bestimmungen auf Bundes-, Kantons- und Regional- bzw. Gemeindeebene bilden den übergeordneten Rahmen für die Erarbeitung der Grundsätze und Normen, welche jede Organisation zur Erfüllung ihres Auftrags festlegen muss.

Auf dieser Grundlage wirken Leiterinnen, Leiter von sozialen und sozialmedizinischen Organisationen aufgrund ihrer Funktion und ihrer Erfahrung massgeblich bei der Entwicklung der Strategie der Organisation mit. Sie erarbeiten entsprechende Vorschläge zuhanden der übergeordneten Organisationsebene und berücksichtigen dabei die vorgegebenen normativen Werte der Organisation (zu Vision, Mission und Leitbild).

Die Leiterin, der Leiter sind fähig, die strategischen Vorgaben stufengerecht auf die Organisation umzusetzen, die Ergebnisse zu evaluieren und dem strategischen Führungsgremium bei Bedarf Anpassungen vorzuschlagen.

Kontext:

Leiterinnen, Leiter von sozialen und sozialmedizinischen Organisationen kennen und verstehen die Grundsätze des normativen (Vision, Mission und Leitbild) und strategischen Managements (strategische Ziele und Massnahmen).

Sie sind in der Lage, die strategischen Ziele und Massnahmen auf den verschiedenen Ebenen der Organisation zu implementieren, die Ergebnisse zu evaluieren und allenfalls dem strategischen Gremium steuernde Massnahmen vorzuschlagen.

Leiterinnen, Leiter ermitteln die Erfolgsfaktoren der Organisation, setzen diese in Bezug zu den vorgegebenen normativen Werten und den Ansprüchen der Stakeholder (Klientinnen, Klienten, Mitarbeitende, Lieferantinnen, Lieferanten, Mitbewerbende, Staat, Geldgebende und Öffentlichkeit) sowie zu den Umweltfaktoren (Gesellschaft, Wirtschaft, Natur, Technologie) und formulieren strategische Ziele für die Organisation in systematischer Art und Weise (z. B. nach SMART*).

Die definitiven strategischen Ziele wandeln sie in Zusammenarbeit mit den Teamverantwortlichen zu konkreten (operativen) Zielen und Massnahmen und nehmen dabei eine koordinierende Funktion wahr. Die Ergebnisse evaluieren sie pro Team in Bezug auf die vorgegebene Strategie. In einem iterativen Prozess treffen die Leiterinnen, Leiter auf Teamebene entsprechende Massnahmen und schlagen bei Bedarf auf übergeordneter Ebene zielführende Anpassungen vor.

* SMART: *Spezifisch, Messbar, Attraktiv, Realistisch, Terminiert*

Handlungskompetenzen	Ergänzungen zu den Handlungskompetenzen	Leistungskriterien
A1 – Beiträge zur Entwicklung einer nachhaltigen Strategie unter Berücksichtigung vorgegebener normativer Werte und künftiger Entwicklungen leisten	Vorgegebene normative Werte sind in Vision, Mission und Leitbild festgelegt Künftige Entwicklungen gemäss «VUKA-Welt»: Volatilität, Unsicherheit, Komplexität, Ambivalenz/Mehrdeutigkeit	Leiterinnen, Leiter von sozialen und sozialmedizinischen Organisationen sind fähig: <ul style="list-style-type: none"> - zukünftige, für die Organisation relevante Entwicklungstendenzen in Gesellschaft, Wirtschaft, Umwelt und Technologie zu erkennen, (A1) - Entwicklungen im Rahmen der Branche und der eigenen Organisation zu priorisieren und erfolgversprechende Vorschläge zur Strategie zuhanden der übergeordnete Ebene zu erarbeiten, (A1) - anhand der festgelegten Strategie operative Ziele und Massnahmen für die Organisation abzuleiten und gemäss dem Organigramm der Organisation umzusetzen, (A2) - Ergebnisse periodisch festzuhalten, zu analysieren und bei Bedarf Massnahmen einzuleiten und deren Wirksamkeit zu überprüfen, (A3) - regelmässig den Kontakt und Austausch mit den übergeordneten internen und externen Gremien zu pflegen, um Mitgestaltungsmöglichkeiten bei der Strategieentwicklung wahrzunehmen und so das langfristige Bestehen der Organisationen zu sichern. (A4)
A2 – Operative Ziele und Massnahmen auf Ebene der Organisation ableiten und umsetzen	Umsetzung gemäss der Kommunikationsstruktur und -kultur sowie der Vorgaben der Organisation	
A3 – Ergebnisse der operativen Ziele analysieren und Massnahmen im Rahmen der strategischen und normativen Vorgaben steuern	Analyseinstrumente nutzen (Qualitätsmanagement, Finanz- und Controlling-Tools, Risikoanalyse-Instrumente usw.)	
A4 – Zusammenarbeit mit den strategischen Führungsgremien pflegen und mitgestalten	Stiftungsrat, Verwaltungsrat, Vereinsvorstand, öffentlich-rechtliche Behörde	

HKB B	LEADERSHIP gestalten und umsetzen
------------------	--

Beschreibung des Handlungskompetenzbereichs:

«Leadership» als fester Begriff der Managementlehre meint die Fähigkeit, Personen durch einen stimulierenden, kreativen und inspirierenden Rahmen auf ein gemeinsames Ziel hin in Bewegung zu setzen. Dafür braucht es zentrale Werte, derer man sich bewusst ist und die man kommunizieren kann, damit sich die Beteiligten daran orientieren können (nach WBF, KMU-Portal, D. Fiorucci).

In diesem Sinne entwickeln und koordinieren Leiterinnen, Leiter von sozialen und sozialmedizinischen Organisationen auf der Basis normativer und strategischer Vorgaben (Vision, Mission, Leitbild und Strategie) messbare Ziele und Massnahmen bezüglich Haltung, Verhalten und Motivation für sich sowie in Kooperation für ihre Mitarbeitenden. Sie evaluieren periodisch die Ergebnisse und nehmen bei Bedarf Anpassungen in Zusammenarbeit mit ihren Teamleitenden vor.

Führungskonzept und -prozesse sind jederzeit auf die Interessen der Klientinnen, Klienten in deren Verletzbarkeit auszurichten.

Kontext:

Die disruptiven Veränderungen der gesellschaftlichen, wirtschaftlichen und politischen Bereiche («VUKA-Welt»: Volatilität, Unsicherheit, Komplexität, Ambiguität) sowie die zunehmende Diversität (Religion, Sprache, Kultur) von Betreuungs- und Pflegepersonen stehen oft nicht im Einklang mit den Bedürfnissen und der Realität von Klientinnen, Klienten in sozialen und sozialmedizinischen Organisationen und stellen zunehmend eine grosse Herausforderung dar. Gesellschaftliche Entwicklungen, Technologisierung, umweltbezogene Entwicklungen etc. erfordern eine stetige Anpassung und Entwicklung neuer Leadership-Formen. Diese müssen stets reflektiert und überlegt angepasst werden.

Handlungskompetenzen	Ergänzungen zu den Handlungskompetenzen	Leistungskriterien
B1 – Innere Werte (Haltungen) und persönliches Handeln kritisch reflektieren und praxisbezogene Konsequenzen auf persönlicher sowie auf organisationsspezifischer Ebene ableiten	Selbstkenntnis, Selbstanalyse und konstruktive Formen der kritischen Selbstreflexion sind hier wichtig.	<p>Leiterinnen, Leiter von sozialen und sozialmedizinischen Organisationen sind fähig:</p> <ul style="list-style-type: none"> - sich mit ihren Stärken, Schwächen und ihrem Potenzial kritisch auseinanderzusetzen, (B1) - aufgrund der Reflexion persönliche Entwicklungsschritte vorzunehmen, diese als Haltung in der Organisation vorzuleben und deren Auswirkungen zu berücksichtigen, (B1) - die Veränderungen des Umfelds wahrzunehmen, zu bewerten und daraus zielführende Massnahmen zur Weiterentwicklung der Organisation abzuleiten und umzusetzen, (B2) - Ziele, Massnahmen und Verhalten konsequent auf das Wohlergehen der Klientinnen, Klienten in ihrer Verletzlichkeit auszurichten und dabei auch die Anliegen des Umfelds, insbes. der Angehörigen, zu berücksichtigen, (B3) - Mitarbeitende im Hinblick auf die Erfüllung der strategischen Ziele ihres Bereichs individuell zu begleiten, zu unterstützen und weiterzuentwickeln, (B4) - Mitarbeitende als Team im Hinblick auf die Erfüllung der strategischen Ziele der Organisation zu koordinieren, (B4) - unterschiedliche Professionen, Kulturen, Erfahrungen wahrzunehmen und aufeinander abzustimmen, um die Erfüllung des Auftrags der Organisation sicherzustellen, (B5) - Krisen und komplexe Situationen frühzeitig zu erkennen, gestützt auf die erarbeiteten Krisenkonzepte mit den Betroffenen zu analysieren und einvernehmliche Lösungen stufen- und rollengerecht einzuleiten sowie die Ergebnisse zu evaluieren. (B6)
B2 – Sich mit den Besonderheiten sowie den Veränderungen und Ungewissheiten im sozialen und sozialmedizinischen Bereich auseinandersetzen und Konsequenzen für die Organisation umsetzen	«VUKA-Welt»: Veränderungen, Unsicherheit, Komplexität, Ambivalenz/Mehrdeutigkeit	
B3 – Die Interessen der Klientinnen, Klienten unter besonderer Berücksichtigung ihrer Verletzlichkeit wahrnehmen und organisationsintern sowie nach aussen vertreten	Je nach Situation hat die Leitung die Interessen der Klientinnen, Klienten intern und extern zu vertreten, dabei sind aber auch die Anliegen des Umfelds, insbes. der Angehörigen, oder anderer Akteurinnen bzw. Akteure zu berücksichtigen.	
B4 – Mitarbeitende zielorientiert und nachhaltig als Einzelpersonen und als Team führen	<p>Mitarbeitende (Teamleitende, Administration, Hausdienst u. a. m.) bilden zusammen ebenfalls eine Form von Team, welches als solches zu betrachten und zu führen ist.</p> <p>Mitwirkung am Führungsprozess: einstellen, beurteilen, entlohnen, verabschieden (s. auch Handlungskompetenzbereich E)</p>	
B5 – Das Zusammenwirken von interprofessionellen und interkulturellen Teams koordinieren (Diversität)	Diversität der Berufsprofile, Geschlechter, Generationen, Kulturen, Religionen usw.	
B6 – Krisen und komplexe Situationen erkennen, analysieren, das Niveau der Verantwortung sowie der Intervention festlegen und deren Ausführung sicherstellen	Die Leiterin, der Leiter kann mit Krisen und komplexen Situationen von Einzelpersonen und Teams (teamintern oder zwischen direkt geführten oder delegierten Teams) konfrontiert sein.	

HKB C	ORGANISATION nachhaltig weiterentwickeln
------------------	---

Beschreibung des Handlungskompetenzbereichs:

Leiterinnen, Leiter von sozialen und sozialmedizinischen Organisationen arbeiten kontinuierlich daran, die Effektivität und die Effizienz ihrer Organisation zu gewährleisten.

Effektivität wird erreicht, wenn die «richtigen (strategischen) Ziele» mit den «richtigen strategischen Massnahmen und Prioritäten» angegangen werden.

Effizienz wird erreicht, wenn die Ressourcen optimal eingesetzt werden, was sich nachhaltig auf die menschlichen, ökonomischen und ökologischen Aspekte der Organisation auswirkt.

Kontext:

Die Entwicklungen im sozialen und sozialmedizinischen Bereich bedingen die Einführung von normativen Vorgaben in allen Tätigkeitsbereichen einer Organisation, so z. B. im betriebswirtschaftlich-unternehmerischen Bereich, aber auch z. B. im Bereich des Umweltschutzes und der nachhaltigen Entwicklung etc. Dies, obwohl sich die tägliche Arbeit in den Organisationen vielmehr auf die Beziehungen, Gefühle und Irrationalität des Menschseins bezieht.

Solche Aspekte werden in aller Regel mit einem Qualitätsmanagement-System abgedeckt.

Handlungskompetenzen	Ergänzungen zu den Handlungskompetenzen	Leistungskriterien
C1 – Grundlegende Werte und Führungsgrundsätze gemeinsam mit den Mitarbeitenden festlegen und umsetzen	Die grundlegenden Werte und Leitsätze bilden das Fundament der Organisation.	<p>Leiterinnen, Leiter in sozialen und sozialmedizinischen Organisationen sind fähig:</p> <ul style="list-style-type: none"> - den Kontext, die Geschichte und den Auftrag der Organisation zu beschreiben, (C1) - den Mitarbeitenden die Ausrichtung und das Umfeld der Arbeit darzulegen, um die Werte zu vermitteln und zu validierende Leitprinzipien zu entwickeln, (C1) - die für alle verbindlich vorgegebenen Tätigkeiten sowie jene Aktivitäten, welche die Fachpersonen der verschiedenen Hierarchiestufen frei wahrnehmen und verantworten, zu erarbeiten, zu kommunizieren und zu überwachen, (C2, C3) - die Vielfalt (Beruf, Geschlecht, Alter/Erfahrung, Kultur, Verletzlichkeit usw.) bei der Betreuung und/oder Pflege der Klientinnen, Klienten sowie bei den Mitarbeitenden zu berücksichtigen, (C2, C3) - die verfügbaren Ressourcen (Personal, Finanzen, Infrastruktur) gemäss dem zu erfüllenden Auftrag unter Berücksichtigung von Umweltschutz, Vorgaben und Risiken effizient einzusetzen, (C3) - die Ziele, Prioritäten und Schritte des Veränderungsprozesses zu definieren, den zuständigen Mitarbeitenden Aufträge und Verantwortlichkeiten zuzuteilen und die Prozessschritte nach Überprüfung der Ergebnisse zu validieren, (C4) - Informationen aus den Teams und den verschiedenen Arbeitsabläufen aufzunehmen und sie mit den festgelegten Prozessen abzugleichen, um deren Konformität und Relevanz zu beurteilen. (C5)
C2 – Eine auf die Bedürfnisse der Klientinnen, Klienten ausgerichtete Organisationskultur fördern	<p>Die Betriebskultur vermittelt ein Gefühl von Gemeinschaft und Zugehörigkeit innerhalb der Organisation.</p> <p>Dabei werden die Gegebenheiten der verschiedenen Berufe und die Bedürfnisse der Klientinnen, Klienten berücksichtigt.</p>	
C3 – Eine Organisationskultur fördern, welche die Diversität bei den Mitarbeitenden und Klientinnen, Klienten berücksichtigt	Multikulturalität und Heterogenität sind Bestandteil der Realität in sozialen und sozialmedizinischen Organisationen und müssen als solche gehandhabt werden.	
C4 – Vorschläge für die Organisationsstruktur entwickeln sowie Veränderungsprozesse planen, steuern und evaluieren	Der Fokus der Entwicklung liegt auf dem Veränderungsprozess und seiner Handhabung.	
C5 – Die Aufbau- und Ablauforganisation kontinuierlich überprüfen und deren Weiterentwicklung steuern		

HKB D	QUALITÄT der Leistungen gewährleisten und weiterentwickeln
------------------	---

<p>Beschreibung des Handlungskompetenzbereichs:</p> <p>Leiterinnen, Leiter von sozialen und sozialmedizinischen Organisationen tragen die Verantwortung für die Qualität aller in der Einrichtung erbrachten Leistungen und legen Rechenschaft gegenüber dem strategischen Führungsgremium ab.</p> <p>Dazu müssen sie den Gesamtüberblick über die festgelegten Prozesse in den verschiedenen Tätigkeitsbereichen haben und diese mit dem entsprechenden Know-how und den entsprechenden Tools handhaben (Qualitätsmanagement).</p> <p>Die Leiterinnen, Leiter müssen die verfügbaren Ressourcen (Personal, Finanzen, Ausrüstung, Netzwerke usw.) so einsetzen, dass die vorgegebenen Ziele erreicht werden. Sie passen die Managementinstrumente ständig an, indem sie die Rückmeldungen der Teams, der Klientinnen, Klienten sowie jener aus dem Netzwerk der Branche aufnehmen.</p> <p>Um den Auftrag der Organisation zu erfüllen, beachten die Leiterinnen, Leiter bei Entscheidungen die Standards der Branche sowie die finanziellen und rechtlichen Rahmenbedingungen.</p>

<p>Kontext:</p> <p>In einem Kontext, in dem der Aspekt der Qualität in vielen Tätigkeitsbereichen immer wichtiger wird, bewegen sich die Leiterinnen, Leiter von sozialen und sozialmedizinischen Organisationen in einem zunehmend komplexen Umfeld. Sie müssen viele Fakten berücksichtigen und kreativ und agil handeln, um die ihnen zur Verfügung stehenden Mittel in Zusammenarbeit mit ihren Teams umzusetzen.</p> <p>Als Beispiel sei das Übereinkommen der UNO über die Rechte von Menschen mit Behinderungen (Behindertenrechtskonvention BRK) genannt. Die BRK führt – etwa mit der Forderung nach Selbstbestimmung und Inklusion – neue Standards ein, welche den Betreuungsprozess aufwerten und zugleich komplexer gestalten.</p> <p>Leiterinnen, Leiter müssen in der Lage sein, diese neuen Grundsätze in die bestehenden Berufspraktiken zu integrieren. Solche Herausforderungen können sich in allen Betreuungsbereichen ergeben.</p>

Handlungskompetenzen	Ergänzungen zu den Handlungskompetenzen	Leistungskriterien
D1 – Ein Qualitätsmanagementsystem entwickeln, einführen und dessen kontinuierliche Weiterentwicklung steuern	Methodisches Instrumentarium, welches die Mindeststandards für die Funktionsweise der Organisation beschreibt, ist hier notwendig.	<p>Leiterinnen, Leiter von sozialen und sozialmedizinischen Organisationen sind fähig:</p> <ul style="list-style-type: none"> - die Kerntätigkeiten zu identifizieren und zu priorisieren, um die erbrachten Leistungen auf der Grundlage von Qualitätsindikatoren objektiv zu beurteilen, (D1) - die Qualitätsindikatoren zu überprüfen und gegebenenfalls anzupassen, (D1) - die von Behörden und Fachkreisen gesetzten Entwicklungstrends und Herausforderungen im sozialen und sozialmedizinischen Bereich zu beschreiben, (D2) - die Vorteile und Risiken einer Innovation für die eigene Organisation abzuschätzen, (D2) - anderen die realen Gegebenheiten eines jeden Tätigkeitsbereichs der Organisation (Zielsetzung, Prozesse) zu erklären und die Bereiche mit der Vorgabe gemeinsamer Zielsetzungen zur Zusammenarbeit zu führen, (D3) - das Betriebsklima und den Entwicklungszustand der Organisation zu beschreiben, diese Erkenntnisse gestützt auf Indikatoren zu verarbeiten und die Managementsysteme im Hinblick auf die Zielerreichung anzupassen, (D4) - die Gesamtheit der Normen in den verschiedenen Tätigkeitsbereichen der Organisation zu beschreiben sowie zu beurteilen, ob diese Tätigkeiten die Zukunftsfähigkeit der Organisation oder die Integrität von Personen gefährden könnten, (D5) - mögliche Präventionsmassnahmen zu beschreiben und umzusetzen. (D5)
D2 – Den Qualitätsdiskurs in der Branche mitverfolgen, den Bedarf an Neuerungen wahrnehmen und, falls nötig, Massnahmen ableiten	Innovationen können in kleinerem oder grösserem Rahmen sowie auf verschiedenen Komplexitätsstufen erfolgen.	
D3 – Die Zusammenarbeit und Koordination der verschiedenen betroffenen Bereiche im Hinblick auf die Qualität der Leistungen steuern	<p>Zusammenarbeit: Verschiedene Teams arbeiten gemeinsam auf ein gleiches Ziel hin.</p> <p>Koordination: die Tätigkeiten verschiedener Bereiche untereinander optimieren</p>	
D4 – Die Managementsysteme regelmässig überprüfen und anpassen	Managementsystem: Organisation der Leitung (Governance) mittels verschiedener Instrumente der Unternehmensführung	
D5 – Risiken erkennen und Sicherheitsmassnahmen nachhaltig umsetzen	Risiken: bezogen auf die normativen Aspekte der verschiedenen Tätigkeitsbereiche, welche die physische und psychische Integrität der Personen berücksichtigen. Der Unterhalt von Geräten und Infrastruktur gehört ebenfalls zur nachhaltigen Politik einer Organisation.	

HKB E	PERSONALWESEN nachhaltig gestalten
------------------	---

Beschreibung des Handlungskompetenzbereichs:

Leiterinnen, Leiter von sozialen und sozialmedizinischen Organisationen entwickeln eine HR-Strategie unter Berücksichtigung der rechtlichen und organisationsspezifischen (personalpolitischen) Vorgaben sowie im Hinblick auf die Erfüllung der strategischen Ziele der Organisation.

Sie legen die HR-Prozesse entsprechend fest (Gewinnung, Beurteilung, Entwicklung/Bildung, Honorierung und Verabschiedung von Mitarbeitenden).

Sie führen diese Prozesse effizient, zielorientiert und nachhaltig.

Kontext:

Die Leiterinnen, Leiter erstellen in Absprache mit dem strategischen Führungsgremium einen Plan der erforderlichen personellen Ressourcen (Fachkräfte, Assistenzpersonal).

Sie koordinieren die Umsetzung dieses Plans mit dem Leitungspersonal (Teamleitungen Pflege & Betreuung, Gastronomie, Verwaltung/Finanzen, technische Dienste usw.)

Sie überwachen und evaluieren die Ergebnisse der Personalstrategie und -prozesse im Hinblick auf die Erfüllung der strategischen Ziele unter Berücksichtigung der Bedürfnisse der Klientinnen, Klienten. Bei Bedarf ergreifen sie die notwendigen Anpassungen.

Handlungskompetenzen	Ergänzungen zu den Handlungskompetenzen	Leistungskriterien
E1 – Eine nachhaltige Personalpolitik sicherstellen	Die Personalpolitik umfasst die Personalplanung, Personalbeschaffung, soziale Innovationen (Flexibilisierung der Arbeitszeiten, Jobsharing usw.), Skill- und Grade-Mix, Optimierung der Leistungen zugunsten der Klientinnen, Klienten usw.	Leiterinnen, Leiter von sozialen und sozialmedizinischen Organisationen sind fähig: <ul style="list-style-type: none"> - eine Personalstrategie festzulegen, welche längerfristig die personellen Ressourcen für die Zielerreichung der Organisation gewährleistet, (E1) - operative HR-Prozesse unter Berücksichtigung der betrieblichen Gegebenheiten zu definieren, zu implementieren und zu evaluieren, (E2) - die Mitarbeitenden im Hinblick auf die aktuellen und zukünftigen Anforderungen ihrer Tätigkeit und Verantwortung bei deren Aus- und Weiterbildung zu unterstützen, (E3) - (interdisziplinäre) Bildungsangebote innerhalb der Organisation zu initiieren, (E3) - die fachlichen Kompetenzen der bestehenden und neuen Berufsprofile nachhaltig zu implementieren, um die Zielerreichung der Organisation längerfristig sicherzustellen. (E4)
E2 – Operative HR-Prozesse festlegen und implementieren (Gewinnung, Beurteilung, Entwicklung/Bildung, Honorierung und Verabschiedung von Mitarbeitenden)		
E3 – Die Berufs- und Weiterbildung in der Organisation fördern	Berücksichtigung von formalen, nicht formalen und informellen Bildungsleistungen und beruflichen Erfahrungen	
E4 – Die notwendigen fachliche Kompetenzen in den Abteilungen/Teams unter Einbezug bestehender und neuer Berufsprofile sicherstellen		

HKB F	Entwicklung von MARKETING-Massnahmen sowie KOMMUNIKATION intern und extern sicherstellen
------------------	---

Beschreibung des Handlungskompetenzbereichs:

Leiterinnen, Leiter von sozialen und sozialmedizinischen Organisationen prägen das Image ihrer Einrichtung nach innen und nach aussen ganz wesentlich.

Sie vertreten («verkörpern») die Organisation in der Öffentlichkeit, insbesondere in Krisensituationen. Dies setzt eine gute Kommunikationsfähigkeit voraus, die je nach Situation und Kontext auf die verschiedenen Zielgruppen abgestimmt wird.

Das Marketing spielt eine Schlüsselrolle bei der Vermittlung des Images der Organisation. Die Leiterinnen, Leiter müssen dessen Grundkonzepte beherrschen, um die Interessen ihrer Organisation vertreten zu können.

Kontext:

Die Sichtbarkeit einer Organisation ist in unserer Gesellschaft unerlässlich geworden, was entsprechende Werbe- und Imagemassnahmen verlangt.

Leiterinnen, Leiter arbeiten im Team mit fachkundigen Spezialistinnen und Spezialisten, um das heute unerlässliche Marketingkonzept ihrer Einrichtung zu entwickeln und umzusetzen.

Diese Kompetenz der Leiterinnen, Leiter ist auch im Hinblick auf die Beschaffung von Ressourcen für die Organisation wichtig.

Handlungskompetenzen	Ergänzungen zu den Handlungskompetenzen	Leistungskriterien
F1 – Ein auf die Zielgruppen abgestimmtes Marketingkonzept einführen und unter Berücksichtigung neuer Technologien umsetzen	Zielgruppen: Begriff, der die Personen definiert, an welche sich die Kommunikation richtet (z. B. Behörden, Angehörige, breite Öffentlichkeit)	<p>Leiterinnen, Leiter von sozialen und sozialmedizinischen Organisationen sind fähig:</p> <ul style="list-style-type: none"> - die prioritär zu kommunizierenden Elemente sowie die benötigten internen und externen Ressourcen festzulegen, um das Marketingkonzept zu erarbeiten, (F1) - die Kommunikationsmittel unter Einbezug neuer Technologien sowie die Zielgruppe(n) zu bestimmen, (F1) - die Kommunikationsaspekte für jeden Tätigkeitsbereich zu definieren und die Zuständigkeiten, das Vorgehen sowie die Kommunikationsmittel (intern und extern) zu bestimmen, (F2) - die Aspekte des Datenschutzgesetzes im Allgemeinen zu beschreiben, (F2) - die Akteure, Akteurinnen der Branche sowie des Partnernetzwerks zu identifizieren und die Tätigkeit des Netzwerks durch persönliches Engagement zu unterstützen, (F3) - Sachverhalte aus dem Aufgabenbereich der Organisationsleitung einem internen oder externen Publikum zielgruppengerecht, fachlich korrekt und anschaulich zu vermitteln, (F3) - die Corporate Identity und das Corporate Design der Organisation zu beschreiben und an der Erarbeitung dieser zwei Referenzdokumente mitzuwirken, (F4) - die bestimmenden Aspekte der Krisensituation zu identifizieren, die Reaktionsmassnahmen – insbesondere die Kommunikation – festzulegen sowie den Prozess zu organisieren und zu verwalten. (F5)
F2 – Kommunikationskonzept auf Ebene der Organisation unter Berücksichtigung des Datenschutzes festlegen und umsetzen	Das Kommunikationskonzept umfasst die Vorgehensschritte, definiert die Verantwortlichkeiten und die grundlegenden Werte.	
F3 – Die Organisation repräsentieren und sich im professionellen Umfeld vernetzen	Repräsentieren ist ein wichtiger Aspekt der Funktion einer Leiterin bzw. eines Leiters.	
F4 – Die Corporate Identity und das Corporate Design mitgestalten	<p>Corporate Identity: «Selbstbild» der Organisation</p> <p>Corporate Design: «Erscheinungsbild» der Organisation</p>	
F5 – Krisenkommunikation intern und extern sicherstellen	<p>Intern: Mitarbeitende, Leitungsteam, Klientinnen, Klienten</p> <p>Extern: Angehörige, Partner, Behörden, Presse, Öffentlichkeitsarbeit allgemein</p>	

HKB G	Planung und Steuerung (Controlling) der FINANZEN und INFRASTRUKTUR der Organisation nachhaltig sicherstellen
------------------	---

Beschreibung des Handlungskompetenzbereichs:

Leiterinnen, Leiter von sozialen und sozialmedizinischen Organisationen sind umfassend für die Überwachung der Qualität der Sicherheit und der Infrastruktur sowie für die Erreichung der finanziellen Ziele gemäss Budgetvorgaben verantwortlich.

Dies erreichen sie durch konsequente und kontinuierliche Überprüfung und Beurteilung des Zustands der Instrumente und Prozesse.

Bei Bedarf stellen sie die nötigen Ressourcen bereit und/oder stellen Anträge (z. B. an den Vorstand), um die Anforderungen (Qualität, Sicherheit und Aktualität) zu gewährleisten.

Kontext:

Die Leiterinnen, Leiter pflegen den regelmässigen Austausch mit den zuständigen Fach- und Führungspersonen (intern und extern), um den Zustand der Instrumente und Prozesse zu beurteilen und gegebenenfalls Anträge zu deren Anpassung und Optimierung zu stellen.

Handlungskompetenzen	Ergänzungen zu den Handlungskompetenzen (fakultativ)	Leistungskriterien
G1 – Investitions- und Finanzprozesse strategiekonform festlegen und steuern		Leiterinnen, Leiter von sozialen und sozialmedizinischen Organisationen sind fähig:
G2 – Periodische Finanzabschlüsse analysieren und notwendige Massnahmen einleiten		<ul style="list-style-type: none"> - mittelfristige und langfristige Investitions- und Finanzpläne im Hinblick auf die Erreichung der strategischen und operativen Ziele der Organisation zu erstellen, (G1)
G3 – Die Liquidität der Organisation sicherstellen	Beachtung der Liquiditätsgrade 1 – 3: <ul style="list-style-type: none"> - Liquidität 1. Grades = Barliquidität, cash ratio - Liquidität 2. Grades = einzugsbedingte Liquidität, quick ratio - Liquidität 3. Grades = umsatzbedingte Liquidität, current ratio 	<ul style="list-style-type: none"> - ein Jahresbudget abgestimmt auf den Finanzplan zu erstellen, (G1) - die Investitions- und Finanzprozesse sowie das Jahresbudget zu steuern und bei Bedarf zielorientiert anzupassen, (G2) - die Liquidität monatlich zu überprüfen und gegebenenfalls die nötigen Anpassungen vorzunehmen, (G3) - den Zustand der Infrastruktur gemäss den zuständigen Fachpersonen zu beurteilen und bei Bedarf die nötigen Investitionen zu beantragen und entsprechend zu planen, (G4)
G4 – Die notwendige Infrastruktur (Immobilien und Mobilien) sicherstellen	Beizug von Fachpersonen zur Beurteilung des Zustands der Infrastruktur	<ul style="list-style-type: none"> - die bestehenden Instrumente und Prozesse zu evaluieren und bei Bedarf Anträge zur Anpassung an die aktuellen Anforderungen zu stellen, (G5)
G5 – Die Funktionalität der Verwaltungsprozesse und Instrumente des Rechnungswesens (Betriebs- und Finanzbuchhaltung) der Organisation sicherstellen	Funktionalität: die Fähigkeit eines Produkts oder einer Komponente, bestimmte Aufgaben zu lösen	<ul style="list-style-type: none"> - die bestehenden digitalen Lösungen (IT-Instrumente, IT-Prozesse etc.) zu beurteilen und bei Bedarf Anträge zur Anpassung an die heutigen und zukünftigen Funktions- und Sicherheitsanforderungen im digitalen Bereich zu stellen. (G6)
G6 – Funktionsfähige und sichere digitale Lösungen gewährleisten	Den Beizug von Digitalisierungsspezialistinnen, -spezialisten sicherstellen sowie evtl. die Option einer Auslagerung prüfen und allenfalls umsetzen	

ANHANG B

Definition der Verantwortungsstufe, des Spezialisierungsgrads und des Komplexitätsniveaus der in den Modulen 6 – 10 vermittelten Kompetenzen

Die Kompetenzen der Absolventinnen und Absolventen haben folgendem **Komplexitätsniveau** und folgender **Verantwortungsstufe** zu entsprechen:

- selbstständige operative, indirekte Führung einer komplexen Organisation (mit mehreren Hierarchie-Ebenen, verschiedenen Stakeholdern und einem dynamischen organisatorischen Kontext),
- aktive Mitwirkung an der normativen und strategischen Führung der Organisation (Verantwortung liegt bei der Trägerschaft),
- Führung der Organisation in einem komplexen, sich rasch wandelnden und wenig berechenbaren Umfeld,
- Führung einer Organisation, welche mit verschiedenen, teilweise sich widersprechenden Interessen unterschiedlicher Anspruchsgruppen (Klientinnen, Klienten , Angehörige, Gesetzgeber, Finanzierer etc.) konfrontiert ist.

Hinsichtlich des **Spezialisierungsgrads** gilt Folgendes: Als Leiterinnen und Leiter von sozialen und sozialmedizinischen Organisationen sind die Absolventinnen und Absolventen **Management-Generalistinnen und -Generalisten**. Sie sind fähig, die relevanten Problemstellungen ihrer Organisation zu erkennen, das notwendige Know-how für die Problemlösung zu organisieren und diese zu steuern.

Weitere Ausführungen sind dem Berufsbild, Ziff. 1.2 der Prüfungsordnung, zu entnehmen.

Die in den folgenden Modulbeschreibungen formulierten Anforderungen für die Kompetenznachweise sind genau einzuhalten.

Beschreibungen der Module 6 – 10²

Modul 6	Leadership entwickeln
Voraussetzungen	Kompetenznachweise resp. Gleichwertigkeitsbestätigungen Module 1, 2, 3, 4, 5 des eidg. Fachausweises Teamleiterin, Teamleiter in sozialen und sozialmedizinischen Institutionen
Handlungskompetenzen	<p>B1 – Innere Werte (Haltungen) und persönliches Handeln kritisch reflektieren und praxisbezogene Konsequenzen auf persönlicher sowie auf organisationsspezifischer Ebene ableiten</p> <p>B3 – Die Interessen der Klientinnen, Klienten unter besonderer Berücksichtigung ihrer Verletzlichkeit wahrnehmen und organisationsintern und nach aussen vertreten</p> <p>B4 – Mitarbeitende zielorientiert und nachhaltig als Einzelpersonen und als Team führen</p> <p>B5 – Das Zusammenwirken von interprofessionellen und interkulturellen Teams koordinieren (Diversität)</p> <p>B6 – Krisen und komplexe Situationen erkennen, analysieren, das Niveau der Verantwortung sowie der Intervention festlegen und deren Ausführung sicherstellen</p>
Kompetenznachweis	<p>Kompetenzorientierte Standortbestimmung:</p> <p>Biografische Arbeit (schriftlich oder audiovisuell) mit Fokus auf einer Bilanz der erworbenen Kompetenzen und kritische Reflexion bezüglich der Weiterentwicklung der eigenen Kompetenzen, welche für die professionelle Ausübung der Funktion als Leiterin, Leiter von sozialen und sozialmedizinischen Organisationen relevant sind</p> <p>Umfang: 5 Seiten (10.000 Zeichen inkl. Leerschläge, ohne Inhaltsverzeichnis und Titelblatt); alternativ audiovisuelle Dokumentation in vergleichbarem Umfang</p>
Gültigkeitsdauer des Kompetenznachweises	5 Jahre

² Die Nummerierung der Module dient der besseren Unterscheidbarkeit der einzelnen Module und entspricht keiner beabsichtigten/vorgegebenen Reihenfolge. Für die Beschreibungen der Module 1 – 5 siehe Anhang B der Wegleitung zur eidg. Berufsprüfung «Teamleiterin, Teamleiter in sozialen und sozialmedizinischen Organisationen».

Modul 7	Personalwesen gestalten; Marketing und Kommunikation steuern
Voraussetzungen	Kompetenznachweise resp. Gleichwertigkeitsbestätigungen Module 1, 2, 3, 4, 5 des eidg. Fachausweises Teamleiterin, Teamleiter in sozialen und sozialmedizinischen Institutionen
Handlungskompetenzen	<p>E1 – Eine nachhaltige Personalpolitik sicherstellen</p> <p>E2 – Operative HR-Prozesse festlegen und implementieren (Gewinnung, Beurteilung, Entwicklung/Bildung, Honorierung und Verabschiedung von Mitarbeitenden)</p> <p>E3 – Die Berufs- und Weiterbildung in der Organisation fördern</p> <p>E4 – Die notwendigen fachliche Kompetenzen in den Abteilungen/Teams unter Einbezug bestehender und neuer Berufsprofile sicherstellen</p> <p>F1 – Ein auf die Zielgruppen abgestimmtes Marketingkonzept festlegen und unter Berücksichtigung neuer Technologien umsetzen</p> <p>F2 – Kommunikationskonzept auf Ebene der Organisation unter Berücksichtigung des Datenschutzes festlegen und umsetzen</p> <p>F3 – Die Organisation repräsentieren und sich im professionellen Umfeld vernetzen</p> <p>F4 – Die Corporate Identity und das Corporate Design mitgestalten</p> <p>F5 – Krisenkommunikation intern und extern sicherstellen</p>
Kompetenznachweis	<p>Wissensprüfung und Rollenspiel mit Fachgespräch</p> <ul style="list-style-type: none"> – Wissensprüfung zum Personalwesen, Marketing und Kommunikation (z. B. Multiple Choice, 30 Min.) – Rollenspiel mit anschliessendem Fachgespräch: Der Kandidatin bzw. dem Kandidaten wird eine typische Herausforderung (Mini Case) aus den Themenfeldern Personalwesen, Marketing und Kommunikation zugelost. Eine Figurantin bzw. ein Figurant spielt das Gegenüber (z. B. eine Abteilungsleiterin, die für sich und ihre Mitarbeitende mehr Lohn verlangt, der Vorstandspräsident, der einen kritischen Vorfall besprechen möchte etc.). Die Kandidatin bzw. der Kandidat führt im Rollenspiel das Gespräch. Im anschliessenden Fachgespräch reflektiert die Kandidatin bzw. der Kandidat ihre/seine Gesprächsführung, die von ihr/ihm vorgeschlagene(n) Problemlösung(en) und erhält ein Feedback der Fachexpertinnen, Fachexperten des Modulanbietenden (30 Min. mit Gespräch).
Gültigkeitsdauer des Kompetenznachweises	5 Jahre

Modul 8	Organisation und Qualität entwickeln
Voraussetzungen	Kompetenznachweise resp. Gleichwertigkeitsbestätigungen Module 1, 2, 3, 4, 5 des eidg. Fachausweises Teamleiterin, Teamleiter in sozialen und sozialmedizinischen Institutionen
Handlungskompetenzen	<p>C1 – Grundlegende Werte und Führungsgrundsätze gemeinsam mit den Mitarbeitenden festlegen und umsetzen</p> <p>C2 – Eine auf die Bedürfnisse der Klientinnen, Klienten ausgerichtete Organisationskultur fördern</p> <p>C3 – Eine Organisationskultur fördern, welche die Diversität bei den Mitarbeitenden und Klientinnen, Klienten berücksichtigt</p> <p>C4 – Vorschläge für die Organisationsstruktur entwickeln sowie Veränderungsprozesse planen, steuern und evaluieren</p> <p>C5 – Die Aufbau- und Ablauforganisation kontinuierlich überprüfen und deren Weiterentwicklung steuern</p> <p>D1 – Ein Qualitätsmanagementsystem entwickeln, einführen und dessen kontinuierliche Weiterentwicklung steuern</p> <p>D2 – Den Qualitätsdiskurs in der Branche mitverfolgen, den Bedarf an Neuerungen wahrnehmen und, falls nötig, Massnahmen ableiten</p> <p>D3 – Zusammenarbeit und Koordination der verschiedenen betroffenen Bereiche im Hinblick auf die Qualität der Leistungen steuern</p> <p>D4 – Die Managementsysteme regelmässig überprüfen und anpassen</p> <p>D5 – Risiken erkennen und Sicherheitsmassnahmen nachhaltig umsetzen</p>
Kompetenznachweis	<p>Projekt durchführen und schriftlich reflektieren</p> <ul style="list-style-type: none"> – Durchführung eines kleinen Projekts in der eigenen Organisation (Optimierung eines abteilungsübergreifenden Prozesses, eines für die Gesamtführung relevanten Instruments oder eines organisationsbezogenen Konzepts) unter Anwendung einer üblichen Projektmethodik und Beizug von Fachliteratur – Hausarbeit: schriftliche Dokumentation und Reflexion der Projektdurchführung (insbesondere Reflexion der eingesetzten Methodik, der Zielerreichung sowie der eigenen Führungsarbeit/Führungsrolle) (7 bis 10 Seiten, 14.000 bis 20.000 Zeichen inkl. Leerzeichen, ohne Titelblatt, Inhaltsverzeichnis, Literaturverzeichnis und allfälligem Anhang)
Gültigkeitsdauer des Kompetenznachweises	5 Jahre

Modul 9	Finanzen steuern und Infrastruktur sicherstellen
Voraussetzungen	Kompetenznachweise resp. Gleichwertigkeitsbestätigungen Module 1, 2, 3, 4, 5 des eidg. Fachausweises Teamleiterin, Teamleiter in sozialen und sozialmedizinischen Institutionen
Handlungskompetenzen	<p>G1 – Investitions- und Finanzprozesse strategiekonform festlegen und steuern</p> <p>G2 – Periodische Finanzabschlüsse analysieren und notwendige Massnahmen einleiten</p> <p>G3 – Die Liquidität der Organisation sicherstellen</p> <p>G4 – Die notwendige Infrastruktur (Immobilien und Mobilien) sicherstellen</p> <p>G5 – Die Funktionalität der Verwaltungsprozesse und Instrumente des Rechnungswesens (Betriebs- und Finanzbuchhaltung) der Organisation sicherstellen</p> <p>G6 – Funktionsfähige und sichere digitale Lösungen gewährleisten</p>
Kompetenznachweis	<p>Wissensprüfung und Fallstudie mit Gruppenphase</p> <ul style="list-style-type: none"> – Wissensprüfung zum Finanzmanagement und Management der Infrastruktur (z. B. Multiple Choice, 30 Min.). – Die Kandidatinnen und Kandidaten werden in Dreier- oder Vierergruppen geprüft. Jeder Gruppe wird ein Mini Case zum Finanzmanagement oder Management der Infrastruktur zugelost. Die Gruppenmitglieder machen individuell eine kurze, systematische Analyse des Mini Cases und entwerfen einen begründeten Lösungsansatz (ca. 15 Min.). Anschliessend präsentieren die 3 bzw. 4 Gruppenteilnehmenden kurz ihre jeweiligen Ergebnisse und erhalten ein kurzes Feedback von den andern Gruppenmitgliedern. Auf der Grundlage der präsentierten Lösungen entwickeln sie eine gemeinsame Lösung. Fachexpertinnen, Fachexperten des Modulanbietenden beurteilen sowohl die Qualität der eingebrachten Analysen und Lösungsvorschläge als auch die Fähigkeit zur gemeinsamen Lösungssuche. Zugleich wird das Kriterium «Umsetzungsorientierung» beurteilt (60 bzw. 80 Min. pro Gruppe).
Gültigkeitsdauer des Kompetenznachweises	5 Jahre

Modul 10	Strategien mitgestalten
Voraussetzungen	Kompetenznachweise resp. Gleichwertigkeitsbestätigungen Module 1, 2, 3, 4, 5 des eidg. Fachausweises Teamleiterin, Teamleiter in sozialen und sozialmedizinischen Institutionen
Handlungskompetenzen	<p>A1 – Beiträge zur Entwicklung einer nachhaltigen Strategie unter Berücksichtigung vorgegebener normativer Werte und künftiger Entwicklungen leisten</p> <p>A2 – Operative Ziele und Massnahmen auf Ebene der Organisation ableiten und umsetzen</p> <p>A3 – Ergebnisse der operativen Ziele analysieren und Massnahmen im Rahmen der strategischen und normativen Vorgaben steuern</p> <p>A4 – Zusammenarbeit mit den strategischen Führungsgremien pflegen und mitgestalten</p> <p>B2 – Sich mit den Besonderheiten sowie den Veränderungen und Ungewissheiten im sozialen und sozialmedizinischen Bereich auseinandersetzen und Konsequenzen für die Organisation umsetzen</p>
Kompetenznachweis	<p>Präsentation mit Fachgespräch: Darlegung und Reflexion eines Strategieentwicklungs- und/oder Strategieumsetzungsprozesses in der eigenen Organisation</p> <ul style="list-style-type: none"> – Individuelle Vorbereitung (Hausarbeit): <ul style="list-style-type: none"> – Reflexion einer bereits durchgeführten Strategieentwicklung in der eigenen Organisation (Prozessschritte, Einbezug der Mitarbeitenden, Zusammenarbeit mit der Trägerschaft und wichtigen Stakeholdern, eigene Rolle im Strategieentwicklungsprozess etc.) oder der bereits durchgeführten Umsetzung der Strategie (Festlegung strategischer Ziele und Überprüfung der Zielerreichung, Einbezug der Mitarbeitenden, Reporting an Trägerschaft, eigene Rolle im Strategieumsetzungsprozess etc.) unter Bezug von Fachliteratur – Erarbeitung einer Präsentation – Präsentation der Resultate der Reflexion und anschliessend ein Fachgespräch (mündlich, total 20 Min.) – Bewertung von Inhalt und Form der Präsentation sowie der Beiträge im Fachgespräch durch Fachexpertinnen, Fachexperten des Modulanbietenden
Gültigkeitsdauer des Kompetenznachweises	5 Jahre